

● Vanne papillon autorisée d'emploi GDF, oreilles taraudées



Applications

Pression de service : 6 bar
Température de service : - 20°C à + 60°C

Distribution de gaz.

Raccordement

DN32 à DN300 à oreilles taraudées
ISO PN6, ISO PN10, ISO PN16, ASA 150

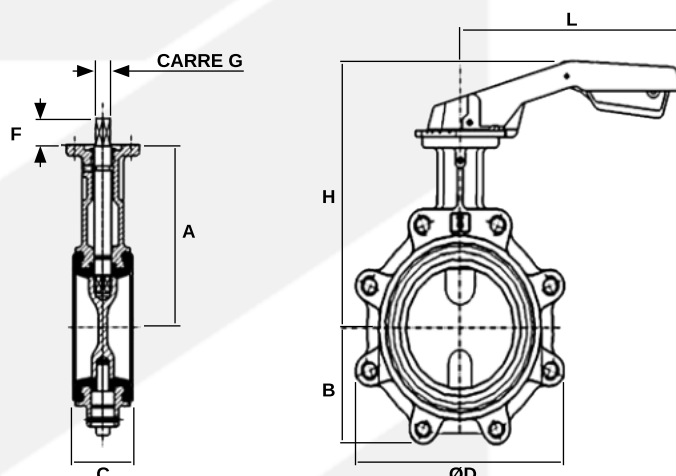
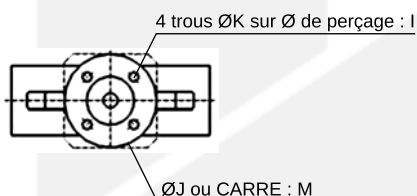
Normalisations

Construction selon la norme EN593 (03/98)
Face à face selon la norme EN558-1
Platine conforme à la norme ISO 5211
Norme d'essai : Conforme à la norme EN1226-1 Taux A
Certification : NF ROB 061-00



Construction

Elément	Matériau
Corps	Fonte ENJS 1030 revêtu époxy
Manchette	Epichlorhydrine
Papillon	Laiton
Axe	Inox 13% Cr
Pivot	Inox 13% Cr
Bague Palier	DELRIN



Dimensions

DN (mm)	32-40	50	65	80	100	125	150	200	250	300
A (mm)	136	146	153,5	163	172,5	192,5	205	234	270	310
B (mm)	54	64	72	88	98	119	129	166	202	237
C (mm)	33	43	46	46	52	56	56	60	68	78
D (mm)	78	96	113	128	150	184	212	268	320	378
H (mm)	212	222	230	239	249	269	281	320	386	454
L (mm)	200	200	200	200	275	275	275	350	450	750
F (mm)	25	25	25	25	25	25	25	25	30	30
Carré à 45°	11	11	11	11	14	14	14	17	22	22
ØI	50	50	50	50	50	70	70	70	102	102
4 trous K	7	7	7	7	7	9	9	9	10,5	10,5
ØJ	70	70	70	70	70	70	70	-	-	-
Carré M	-	-	-	-	-	-	-	75	105	105
Poids	Avec levier	2.53	3.43	4.03	4.93	6.16	8.36	10.36	16.54	41.86
	Arbre nu	2.20	3.10	3.70	4.60	5.80	8.00	10.00	15.50	40.30
Platine ISO	F05				F07			F10		