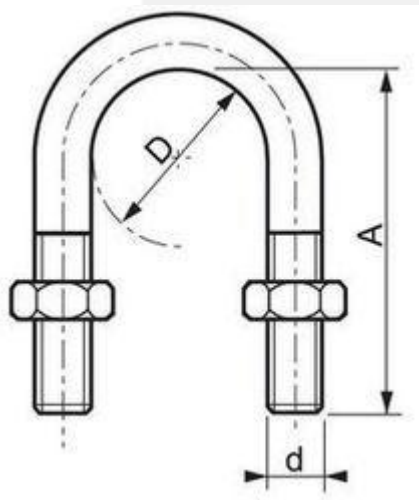


• Collier étrier Dufresne court Inox 304L avec 2 écrous



DN	D mm	D pouces	d	A	Poids (Kg)	Nature
8	13	1/4"	6	38	0,02	304
12	17	3/8"	6	36	0,02	304
15	21	1/2"	6	40	0,02	304
20	27	3/4"	8	50	0,05	304
25	34	1"	8	55	0,055	304
32	42	1"1/4	8	68	0,065	304
40	49	1"1/2	8	70	0,07	304
50	60	2"	8	80	0,08	304
65	76	2"1/2	8	100	0,09	304
80	89	3"	10	115	0,175	304
90	102	3"1/2	10	132	0,185	304
100	114	4"	10	156	0,205	304
125	139	5"	10	174	0,285	304
150	168	6"	12	203	0,405	304
175	193	7"	12	228	0,535	304
200	219	8"	14	254	0,705	304
225	244	9"	14	289	0,78	304
250	273	10"	14	318	0,835	304
300	324	12"	16	369	1,6	304
350	355	14"	18	400	2,05	304
400	406	16"	18	451	2,5	304
450	458	18"	18	503	2,7	304
500	508	20"	18	553	4,5	304
550	558	22"	20	628	6,5	304
600	610	24"	20	670	7,3	304